



Project and Job Number <b>H174880_P313005 Dyson 620 KR User Guide_VX-299746_210x297mmH</b>	Client <b>Dyson</b>	Type Area Box (w x h) -
Publication <b>Dyson 620 KR User Guide_VX-299746</b>	Market <b>KR</b>	Trim Box (w x h) <b>210 x 297 mmH</b>
Insertion Date -	Operator <b>Ken</b>	Bleed Box (w x h) <b>+@ 3 mmH</b>
Contact <b>angela.cheng@hogarthww.com</b>	Revision <b>R3</b>	Date & Time <b>22/07/2020</b>

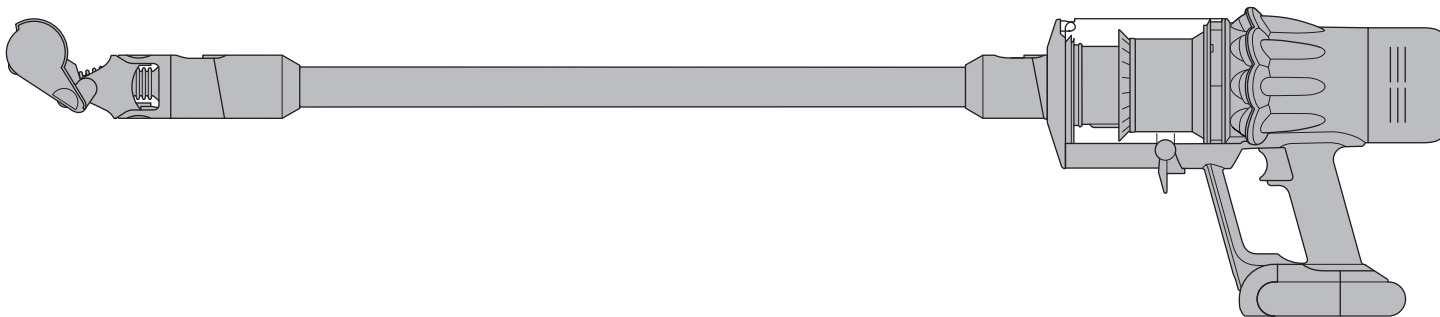
Operator	Proofreader
Line Manager	Account Manager
Light Box	Light Box

Cyan  
Magenta  
Yellow  
Black

11/F, K11 Atelier King's Road, 728 King's Road, Quarry Bay, Hong Kong. Tel, +852 2510 6690 www.hogarthww.com

# dyson digital slim

## 사용자 매뉴얼

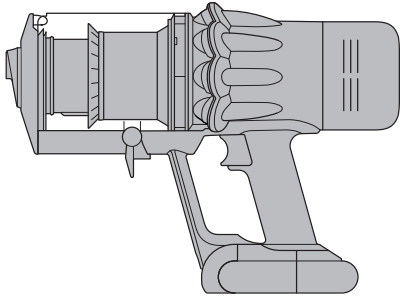


박스 구성품  
 기기 조립하기  
 시작하기  
 LCD 스크린  
 바닥 관리  
 기기 충전하기  
 배터리 교체하기

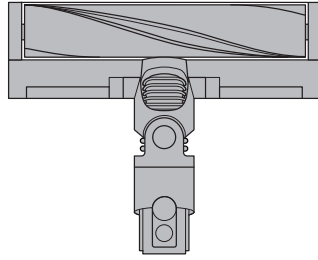
먼지통 비우기  
 먼지통 세척하기  
 필터 청소하기  
 브러쉬 바 세척하기  
 모터 툴 세척하기  
 일반 툴 세척하기  
 막힘 제거하기

SV18 JN 000000 FN.000000+00-00  
10ON권하 00:00:00  
00:00:00 JN JN 18

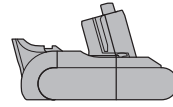
# 박스 구성품



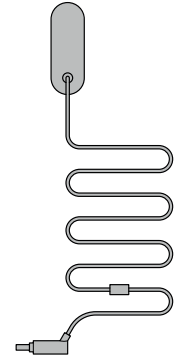
무선 청소기 본체



**슬림 플러피™ 클리너 헤드**  
부드러운 나일론과 정전기 방지 카본 파이버 필라멘트로 마룻바닥 청소에 적합합니다. 일반 플러피™ 클리너 헤드보다 40% 작고 가볍습니다.



**교체형 배터리**  
원터치로 교체해 사용 시간을 두 배로 늘릴 수 있습니다.

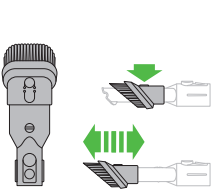


**충전기**  
충전 거치대 안팎에서 무선 청소기를 충전합니다.



청소봉

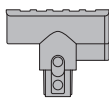
일부 툴은 제품 구성에 포함되어 있지 않을 수 있습니다. 구매가 가능한 툴은 [kr.dyson.com](http://kr.dyson.com)에서 구매할 수 있으며, 특정 툴은 판매되지 않을 수도 있습니다.



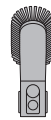
**콤비네이션 툴**  
집과 차량을 청소하고 먼지를 제거할 때 빠르게 전환할 수 있도록 와이드 노출과 브러쉬 두 가지 툴을 하나로 합쳤습니다.



**크레비스 툴**  
손이 닿기 힘든 좁은 틈 사이와 가장자리를 정교하게 청소할 수 있도록 설계되었습니다.



**미니 모터 툴**  
모터가 작동되는 작은 브러쉬 바가 매트리스, 시트 커버, 계단에 깊숙이 박힌 먼지를 제거합니다.



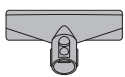
**소프트 더스팅 브러쉬**  
진공 더스팅으로 화면과 표면의 먼지를 제거합니다.



**스터번 더트 브러쉬**  
뽀뽀한 나일론 브러쉬로 카펫, 이동이 많은 장소, 차량 실내에 깊숙이 박힌 먼지를 제거합니다.



**로우 리치 어댑터**  
청소봉을 구부려 낮은 곳을 청소합니다. 청소봉 각도를 최대 90° 조정해 더 쉽게 가구 밑을 청소할 수 있도록 설계되었습니다.



**매트리스 툴**  
매트리스와 시트 커버에서 먼지와 알레르기 유발 물질을 제거합니다.



**업 탑 어댑터**  
다양한 각도로 구부러지고 고정됩니다. 호환되는 툴을 장착해 집에서 손이 닿지 않는 높은 곳을 효과적으로 청소할 수 있습니다.



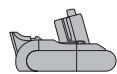
**연장 호스**  
61cm의 유연한 호스로 툴을 연장해 집과 차량의 높은 곳이나 낮은 곳을 청소할 수 있습니다.



**플렉시 크레비스 툴**  
집과 차량에서 먼지가 쌓이는 좁은 장소를 청소하기 위해 연장되고 구부러집니다.



**라이트 파이프 크레비스 툴**  
LED 조명이 있는 크레비스 툴을 이용해 어둡고 좁은 장소를 조명으로 비추면서 청소할 수 있습니다.

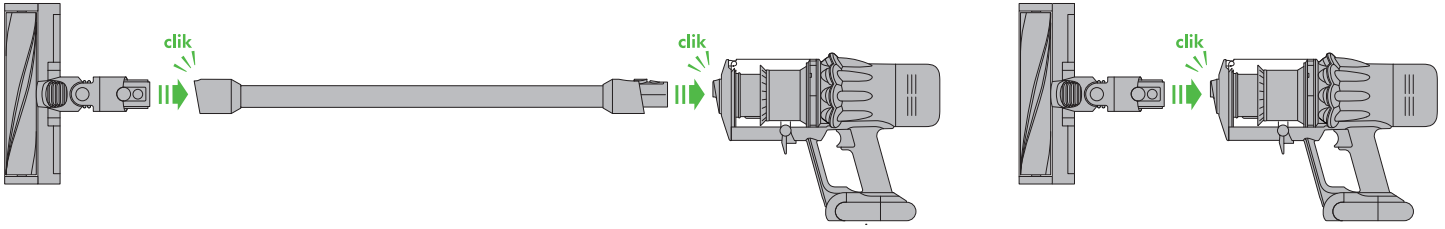


교체형 배터리



청소봉 클립

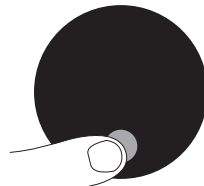
# 기기 조립하기



제품 아래 표기된 일련번호를 사용해 제품을 등록할 수 있습니다.

## 시작하기

기기를 처음 사용하기 전에 완전히 충전해 주십시오.



**청소 모드**  
 기기에는 상황에 따라 3가지 청소 모드를 제공합니다. 버튼 하나만 눌러서 빠르게 청소 모드를 변경하십시오.



### 언어 설정하기

언어를 설정하기 위해서는 버튼을 탭하여 화면을 활성화 하십시오. 버튼을 탭하여 사용하고 싶은 언어를 목록에서 찾으십시오. 언어를 설정하려면 카운트다운이 끝날 때까지 버튼을 길게 누르십시오.

언어 선택이 완료되면 화면에 녹색 체크 표시가 나타납니다.

선택을 취소하려면 카운트다운이 끝나기 전에 버튼을 놓으십시오.

언어 목록에서 "더 보기+"를 선택하면 제공되는 모든 언어 목록을 확인할 수 있습니다.



**일반모드.** 집 전체를 오래 청소하기 위한 최대 사용 시간을 제공합니다.



**미디어 모드.** 흡입력과 사용 시간이 최적화 되어 균형적인 청소가 가능합니다.



**부스트 모드.** 집중적인 부분 청소에 적합한 모드입니다.

## 바닥 관리

클리너 헤드 또는 툴의 아랫면이 깨끗하고 기기 손상을 초래할 수 있는 물체가 없는지 확인하십시오.

바닥을 청소하기 전에 제조사의 권장 청소 방법을 확인하십시오.

이 기기는 마룻바닥용으로 설계되었습니다. 기기의 브러쉬 바가 일부 바닥재에 손상을 초래할 수 있습니다. 일부 깔개 소재는 청소 중 회전하는 브러쉬 바를 사용하면 보풀이 발생할 수 있습니다. 이런 일이 발생하는 경우에는 모터가 없는 툴의 사용을 권장합니다. 또는 바닥재 제조사와 상의하십시오.

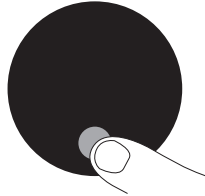
# LCD 스크린

LCD 스크린은 선택한 청소 모드, 잔여 사용 시간, 필터 유지보수, 막힘 보고 등 현재 상태를 화면에 보여줍니다..

## 설정 메뉴

이 버튼을 사용해 기기의 설정을 제어할 수 있습니다.

설정 메뉴로 가려면, 해당 메뉴 화면이 표시될 때까지 버튼을 길게 누르십시오. 탭하여 사용 가능한 옵션을 스크롤하십시오.



## 언어 변경



화면 언어를 변경하기 위해서는 언어 목록이 나타날 때까지 버튼을 길게 누르십시오. 버튼을 놓습니다.

버튼을 탭하여 사용하고 싶은 언어를 목록에서 찾으십시오. 카운트다운이 끝날 때까지 버튼을 길게 누르십시오.

언어 선택이 완료되면 화면에 녹색 체크 표시가 나타납니다.

선택을 취소하려면 카운트다운이 끝나기 전에 버튼을 놓으십시오.

## 알림 설정 변경



경고 모터 진동을 끌 수 있습니다. 사용자의 주의가 필요한 경우, 모터의 경고 진동은 꺼지지만, LCD 스크린에 경고 정보는 계속 표시됩니다.

경고를 해제해도 막힘 경고 진동은 해제되지 않습니다. 이는 사용자가 막힘을 제거하여 기기 손상을 방지하기 위한 것입니다.

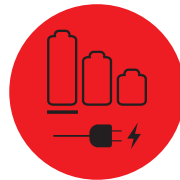
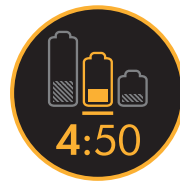
탭하여 설정 메뉴를 스크롤하십시오. '경고' 옵션을 선택하십시오.

스크롤하여 On 또는 Off를 선택하십시오. 카운트다운이 끝나고 화면에 체크 아이콘이 표시될 때까지 버튼을 길게 누르십시오. 선택을 취소하려면 카운트다운이 끝나기 전에 버튼을 놓으십시오.

## 설정 메뉴 나가기

설정 메뉴에서 나가려면 버튼을 탭하여 선택 메뉴를 스크롤하십시오. '메뉴 나가기'를 선택합니다.

## 남은 사용 시간 확인



배터리를 충전해야 할 경우, 기기가 3 번 진동을 일으키고 화면에 배터리 부족 아이콘이 표시됩니다.

배터리가 방전되면 화면에 빨간색 경고 아이콘이 표시됩니다.

## 배터리 상태



최적의 배터리 성능과 수명을 위해서는 일반 모드 또는 미디어 모드를 사용하십시오.

## 경고

배터리를 충전해야 할 경우, 기기가 3 번 진동을 일으키고 화면에 배터리 부족 아이콘이 표시됩니다.

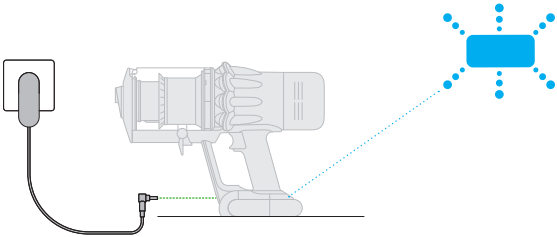
다음 경고가 표시될 수 있습니다.

필터 - 필터가 올바르게 장착되지 않았거나, 필터를 세척해야 합니다.

막힘 - 기기의 막힘을 제거해야 합니다.

## 기기 충전하기

최상의 성능을 위해서 박스를 개봉하는 즉시, 그리고 매번 청소 후 기기와 추가 배터리를 완전히 충전하는 것을 권장합니다. 이는 배터리와 모니터링 시스템의 알고리즘이 시간이 지나면서 '학습'하기 때문입니다. 배터리를 완전히 충전하면 잔여 사용 시간을 정확하게 계산하고 표시하는데 도움이 됩니다.



충전 케이블을 기기에 직접 연결하거나 도킹 스테이션에 연결하십시오.

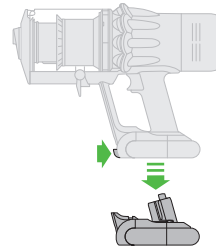
기기 충전이 시작되면 배터리 측면에 위치한 파란색 LED가 깜박이고 완전히 충전되어 사용할 준비가 되면 LCD 스크린에 풀 배터리 아이콘이 표시됩니다.

주변 온도가 5°C(41°F) 이하일 경우 기기가 작동하지 않거나 충전되지 않을 수 있습니다. 이는 모터와 배터리를 보호하기 위한 설계입니다.

배터리를 재충전하기 전에 기기의 열을 식혀주면 배터리 수명 연장에 도움이 됩니다.

## 교체형 배터리 사용하기

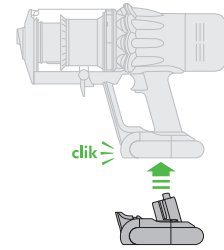
추가 교체형 배터리가 있는 경우, 배터리 성능 유지를 위해 교체하면서 사용하는 것을 권장합니다.



**배터리 분리하기**  
한 손으로 배터리 아래 쪽을 받쳐주십시오.

빨간색 배터리 분리 버튼을 누르고 배터리를 핸들에서 밀어서 분리하십시오.

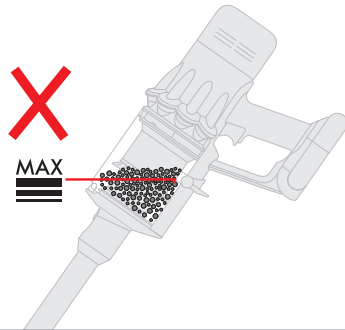
배터리를 충전하십시오.



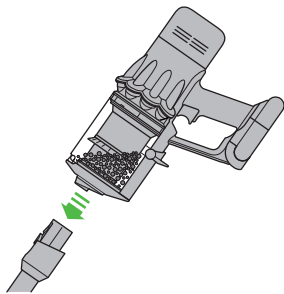
**배터리 장착하기**  
핸들에 배터리를 밀고 딸깍 소리가 나도록 장착하십시오.

# 먼지통 비우기

먼지가 최대 표시에 도달하면 즉시 먼지통을 비우십시오. 먼지통이 꽉 찬 상태로 기기를 사용할 경우 필터를 더 자주 세척해야 할 수도 있습니다.



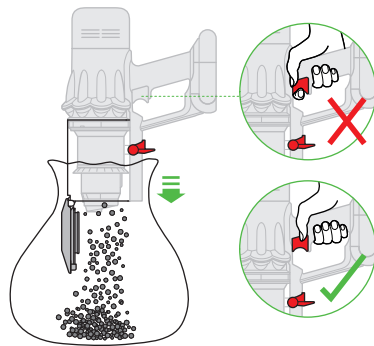
1



빨간색 청소봉 분리 버튼을 눌러 먼지통에서 청소봉을 분리하십시오.

먼지통을 비울 때 트리거를 당기지 마십시오.

2

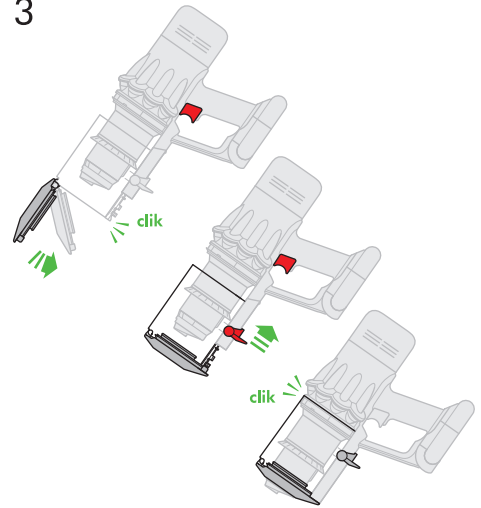


청소기를 휴지통 위에 위치시킵니다.

트리거를 당기지 않도록 유의하면서 빨간색 먼지통 비우기 버튼을 누릅니다. 먼지통 하부가 열리고, 철망이 내려오면서 먼지통 내 먼지를 제거합니다.

먼지통이 열리지 않는 경우, 먼지통 열기 버튼을 끝까지 눌렀는지 확인하십시오.

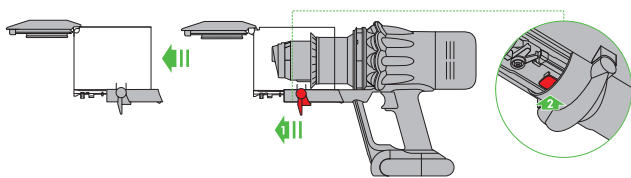
3



먼지통을 닫기 위해서는 딸깍 소리가 나도록 먼지통 하단부를 위로 밀어주십시오. 청소봉을 다시 연결하십시오.

먼지/알레르기 유발 물질과의 접촉을 줄이기 위해서는 먼지 방지 봉투에 넣어서 비우십시오. 봉투에서 조심스럽게 먼지통을 꺼낸 후, 봉투를 밀봉하십시오. 청소봉을 다시 연결하십시오.

# 먼지통 세척하기

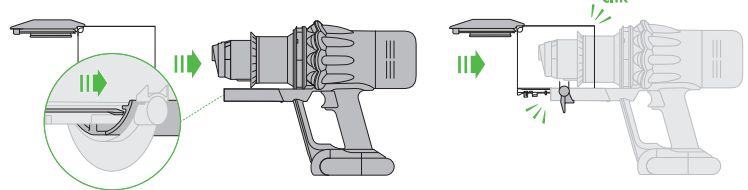


기기의 그 어떤 부품도 식기 세척기에 넣거나 세제, 광택제 또는 방향제를 사용하지 마십시오.

먼지통을 먼저 비우고 세척하십시오.

먼지통 지지대의 빨간색 버튼을 눌러 먼지통을 지지대에서 분리하십시오.

먼지통을 차가운 물로 헹구십시오. 보푸라기가 없으며, 부드럽고 마른 천을 사용해 물기를 제거하십시오.



재장착 전 먼지통의 모든 부위가 완전히 건조되었는지 확인하십시오.

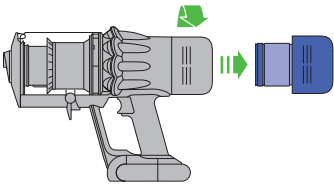
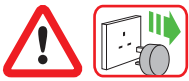
먼지통을 먼지통 지지대에 밀어 넣어주십시오.

먼지통 하단부가 딸깍 소리와 함께 안전하게 장착될 때까지 위쪽으로 밀어주십시오.

# 필터 청소하기

필터는 한 달에 적어도 한 번 또는 화면에 필터 아이콘이 표시될 때 세척하십시오.

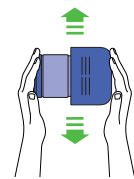
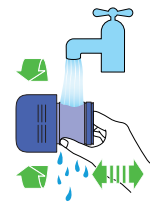
1



기기의 그 어떤 부품도 식기 세척기에 넣거나 세제, 광택제 또는 방향제를 사용하지 마십시오.

필터를 시계 반대 방향으로 돌려 조심스럽게 본체에서 분리합니다.

2



필터를 세척하기 전에 휴지통 위에서 가볍게 두드려 큰 먼지와 이물질을 제거하십시오.

차가운 물로 필터를 세척하십시오.

필터 외부를 세척하고, 손가락으로 가볍게 문질러 이물질을 제거하십시오.

한 손으로 필터의 한 쪽을 막고, 필터에 물을 채운 후 반대쪽 손으로 필터의 열린 쪽을 막아줍니다. 물이 든 필터를 흔들어 내부를 세척하십시오.

물이 맑아질 때까지 세척을 반복하십시오.

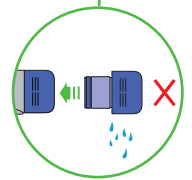
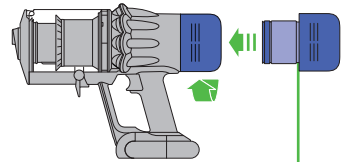
3



털어서 물기를 제거한 후 폼 부위가 위를 향하도록 놓아주십시오.

필터는 최소 24시간 건조하고, 재장착하기 전에 완전히 건조되었는지 확인하십시오.

4



필터를 장착할 때는 필터를 본체에 밀착하고 딸깍 소리가 날 때까지 시계 방향으로 돌리십시오.

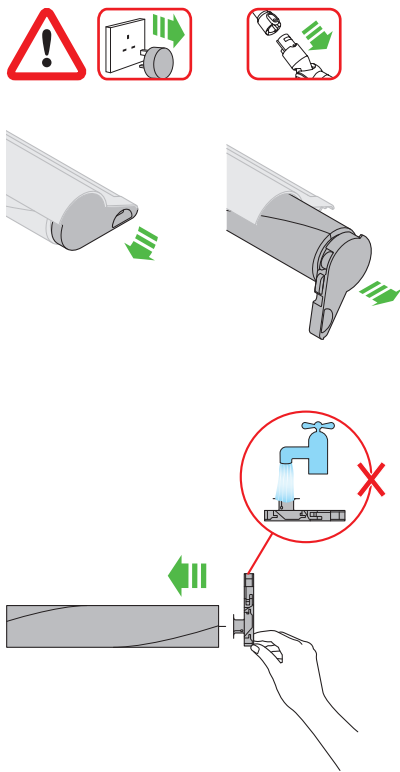
미세 먼지를 자주 청소하거나 부스트 모드를 자주 사용할 경우 필터를 더 자주 세척해야 할 수도 있습니다.

# 브러쉬 바 세척하기

최적의 성능을 유지하기 위해서는 브러쉬 바를 정기적으로 점검하고 세척하십시오.

기기를 충전기로부터 분리하였는지 확인하고, 트리거를 당기지 않도록 주의하십시오.

1



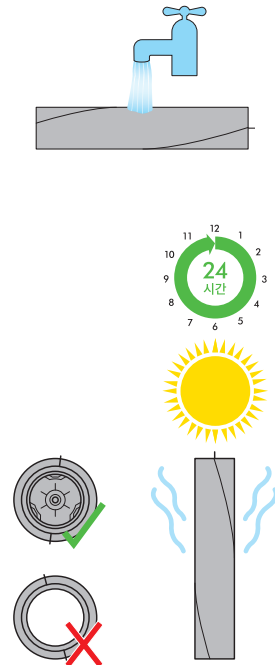
기기의 그 어떤 부품도 식기 세척기에 넣거나 세제, 광택제 또는 방향제를 사용하지 마십시오.

청소봉 끝에 위치한 클리너 헤드 분리 버튼을 누르십시오. 클리너 헤드를 뒤집어서 내려놓습니다.

엔드 캡을 끝까지 누른 후 브러쉬 바를 클리너 헤드에서 분리하십시오.

엔드 캡을 돌려서 브러쉬 바에서 제거하십시오. 엔드 캡은 세척하지 마십시오.

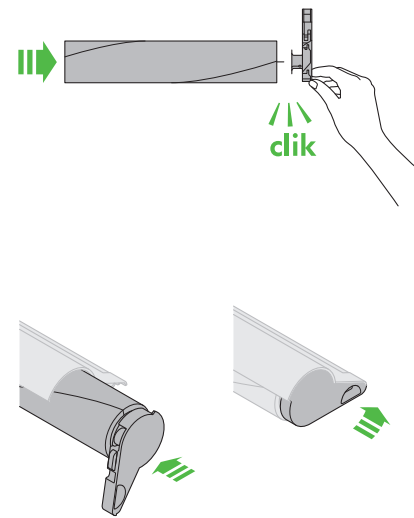
2



브러쉬 바를 찬물로 세척하고 부드럽게 문질러서 보풀이나 먼지를 제거하십시오.

브러쉬 바를 똑바로 세운 후 최소 24시간 완전히 건조하십시오. 브러쉬 바를 재장착하기 전에 완전히 건조되었는지 확인하십시오.

3



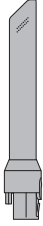
엔드 캡이 열림 위치에 오도록 브러쉬 바에 다시 장착합니다.

조심스럽게 브러쉬 바를 다시 클리너 헤드에 삽입하십시오.

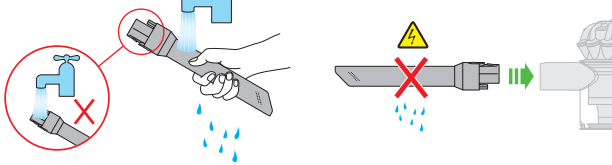
엔드 캡이 닫힘 위치에 고정되도록 누릅니다.



## 모터 툴 세척하기



라이트 파이프  
크레비스 툴



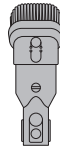
기기의 그 어떤 부품도 식기 세척기에 넣거나 세제, 광택제 또는 방향제를 사용하지 마십시오.

차가운 수돗물로 세척하고 커넥터 끝 부분이 물에 접촉되지 않도록 주의하십시오.

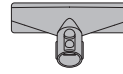
사용하기 전에 툴이 완전히 건조되었는지 확인하십시오.

미니 모터 툴은 세척할 수 없습니다. 보푸라기가 없는 천을 적셔서 닦아주십시오.

## 일반 툴 세척하기



콤비네이션 툴



매트리스 툴



스터번 더트  
브러쉬



크레비스 툴



플렉시  
크레비스  
툴



로우 리치  
어댑터



소프트  
더스팅  
브러쉬



업 탑 어댑터



연장 호스

기기의 그 어떤 부품도 식기 세척기에 넣거나 세제, 광택제 또는 방향제를 사용하지 마십시오.

차가운 수돗물로 세척하십시오.

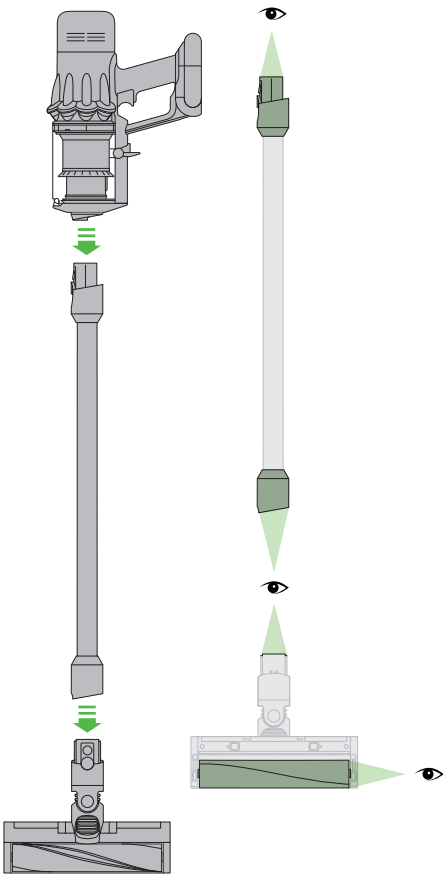
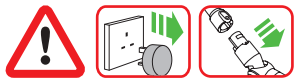
사용하기 전에 툴이 완전히 건조되었는지 확인하십시오.

# 막힘 제거하기

기기가 막힘을 감지하면 모터가 7 번 진동을 일으키고 화면에 막힘 아이콘이 표시됩니다. 막힘을 해소하기 전에는 기기를 사용할 수 없습니다.

모터가 진동을 일으킬 때 기기를 사용하려고 할 경우, 자동으로 전원이 차단됩니다.

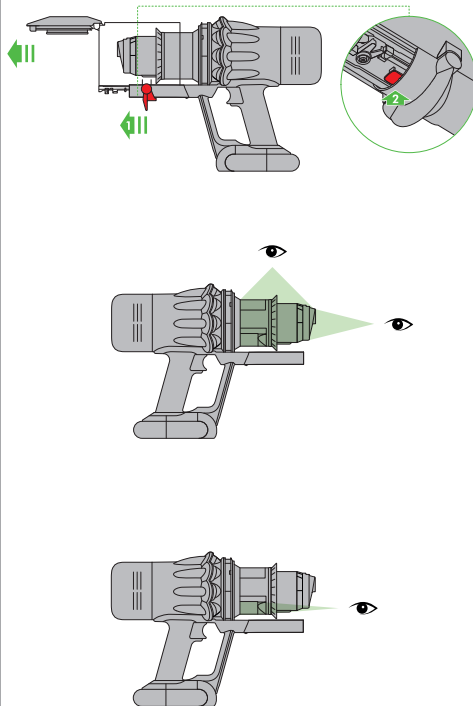
1



기기를 막을 수 있는 날카로운 물체에 주의하십시오.

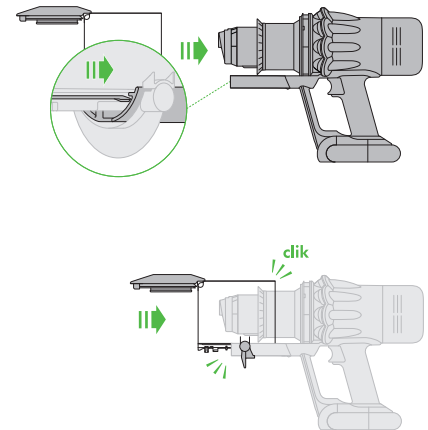
클리너 헤드에 막힘이 없는지 점검하고, 필요한 경우 지침에 따라 브러시 바를 분리하십시오.

2



먼지통을 분리한 후 본체에 막힌 부분이 없는지 점검하십시오.

3



기기를 다시 사용하기 전, 모든 부분에서 막힘이 해소되고 부품을 올바르게 재장착했는지 확인하십시오.